

CHLADNIČKA

NÁVOD NA OBSLUHU

PHILCO



Famous for Quality the World Over

PSL 441

PSL 442

Vážený zákazník

Ďakujeme, že ste si kúpili výrobok značky PHILCO. Aby váš spotrebič slúžil čo najlepšie, prečítajte si všetky pokyny v tomto návode.

OBSAH

ČASŤ 1: PRED UVEDENÍM DO PREVÁDZKY	2
• Bezpečnostné upozornenie	2
• Bezpečnostné pokyny pre plyn R600a	4
ČASŤ 2: POPIS PRÍSTROJA	5
ČASŤ 3: INŠTALÁCIA	6
• Preprava a rozbalenie	6
• Umiestnenie	7
• Čistenie pred použitím	8
• Elektrické zapojenie	8
• Postup otočenia otvárania dvierok	9
ČASŤ 4: NASTAVENIE TEPLoty	10
ČASŤ 5: USPORIADANIE POTRAVÍN	11
• Rady pre chladenie potravín	11
• Tabuľka uchovávania potravín v chladničke	11
ČASŤ 6: PRAVIDELNÁ ÚDRŽBA	12
• Čistenie spotrebiča	12
ČASŤ 7: ČO MÁM ROBIŤ, AK	14
ČASŤ 8: INFORMAČNÝ LIST	15
ČASŤ 9: VÝKONNOSTNÝ ŠTÍTKO/TECHNICKÉ ÚDAJE	16

ČASŤ 1: PRED UVEDENÍM DO PREVÁDZKY

Bezpečnostné upozornenia

Symbols:



Všeobecné rady pre optimálnu prevádzku spotrebiča



Všeobecné nebezpečenstvo



Horúce povrchy

Skôr, než uvediete spotrebič do prevádzky

- Prečítajte si pozorne návod na použitie a na montáž pred inštaláciou, zapnutím a používaním prístroja! Tento návod obsahuje dôležité informácie týkajúce sa inštalácie, použitia a údržby spotrebiča. Návod si uschovajte aj na neskoršie nahliadnutie, prípadne pre ďalších majiteľov spotrebiča v prípade ďalšieho predaja výrobku.



Ak je spotrebič prepravovaný v horizontálnej polohe, olej z kompresora môže zatiect do chladiaceho okruhu. Preto ponechajte spotrebič počas 12 hodín pred zapnutím vo vertikálnej polohe, aby olej natiekol späť do kompresora.



Po vybalení spotrebič starostlivo prezrite, či nie je nejako poškodený. Presvedčte sa taktiež, že kábel nie je poškodený. Ak zistíte nejaké poruchy, vypnite spotrebič a kontaktujte predajcu alebo v prípade poškodeného prívodného kábla servisné centrum. Ak je prístroj a všetky jeho súčasti v poriadku, nainštalujte ho podľa pokynov v príslušnej kapitole.

- Pri inštalácii spotrebiča na miesto, príp. pri posúvaní spotrebiča, by mohlo dôjsť k jeho pretlačeniu alebo poškodeniu prívodného kábla. Skontrolujte, či prívodný kábel nikde neprekáža.
- Pred pripojením spotrebiča k zdroju elektrickej energie sa uistite, že kapacita systému zodpovedá údajom uvedeným na výkonnostnom štítku spotrebiča.
- Akékoľvek úpravy domovej elektroinštalácie nutné na pripojenie spotrebiča môže vykonať iba odborný pracovník.



Ak presúvate spotrebič z jeho obvyklej pozície, je nutné si uvedomiť, že aj keď ste odpojili prívodný kábel, súčasti na zadnej strane spotrebiča môžu byť ešte určitý čas veľmi horúce.



Tento spotrebič nie je určený na zabudovanie. Nezakrývajte alebo nezaložte otvory prívodu a odvodu vzduchu. Nedostatočné odvetranie spôsobí zlú funkciu a poškodenie spotrebiča.

Prevádzka prístroja

- Používajte spotrebič iba na účely, na ktoré je určený.
- Tento spotrebič je určený výhradne na domáce použitie, na uchovávanie alebo zmrazovanie potravín a na prípravu ľadu.
- Teplota vnútri chladničky môže mierne stúpať alebo klesať – tieto zariadenia nie sú preto vhodné na uchovávanie výrobkov (napr. liekov), ktoré vyžadujú stabilnú teplotu.



Nepoužívajte vnútri spotrebiča žiadne ďalšie elektrospotrebiče (napr. vyhrievacie telesá, elektrické zmrazlinové strojčky atď.). Hrozí nebezpečenstvo výbuchu!



Neukladajte do chladničky potraviny s horľavými hncacími plynmi (napr. spreje) a žiadne výbušné, kontaminujúce alebo prchavé látky. Hrozí nebezpečenstvo výbuchu!

- Vysoko percentný alkohol ukladajte len s pevným uzáverom a vo zvislej polohe.
- Nepoužívajte podstavec, zásuvky, dvierka spotrebiča atď. ako stúpadlo alebo ako opierku. Hrozí nebezpečenstvo zranenie osôb alebo poškodenie spotrebiča.
- Dbajte na to, aby sa plastové súčasti spotrebiča a tesnenie dverí neznečistili olejom alebo tukom. Plastové súčasti a tesnenie sa potom stávajú poréznymi.



Neodporúčame vkladať horúce tekutiny alebo jedlá dovnútra chladničky a plniť nádoby až po okraj.



Neukladajte na chladničku krehké, ťažké alebo nestabilné predmety.

Deti v domácnosti

- Nikdy nenechávajte obaly a ich súčasti deťom. Hrozí nebezpečenstvo otravy alebo udusenía skladacími kartónmi a fóliami!
- Tento spotrebič nie je žiadna hračka pre deti!
- Pri spotrebičoch so zámokou na dverách: nenechávajte kľúče v dosahu detí!
- Ak už chladničku nebudete používať, demontujte dvierka, tesnenie, police a uložte ich na bezpečné miesto. Predídete tak nebezpečenstvu uviaznutia dieťaťa vnútri chladničky.

Údržba a čistenie



Skôr než začnete s pravidelnou alebo mimoriadnou údržbou, odpojte prívodný kábel spotrebiča alebo vypínajte istenie. Neťahajte nikdy za sieťový prívodný kábel, ale vždy priamo za vidlicu.

- Neodmrazujte alebo nečistite spotrebič pomocou parného čistiaceho prístroja! Para môže vniknúť do elektrických súčastí spotrebiča, kde by mohlo dôjsť ku skratu. Hrozí nebezpečenstvo zásahu elektrickým prúdom!

Všeobecné pokyny

- Zariadenie nie je určené na použitie osobami (vrátane detí) so zníženými fyzickými, zmyslovými alebo psychickými schopnosťami, nedostatkom skúseností a znalostí, pokiaľ nie sú pod dozorom alebo neboli poučené o použití zariadenia osobou zodpovednou za ich bezpečnosť. Deti by mali byť pod dozorom, aby sa so zariadením nehrali.
- Tento spotrebič je otestovaný v súlade so smernicami platnými v Európskej únii.
- Tesnosť chladiaceho okruhu je preskúšaná.
- Tento výrobok zodpovedá príslušným bezpečnostným ustanoveniam pre elektrické spotrebiče platným v Európskej únii.

Technická bezpečnosť



Spotrebič obsahuje chladiaci plyn ISOBUTHAN (R600a). Spotrebič prepravujte resp. presúvajte len s maximálnou opatrnosťou, vyhňte sa nadmerným nárazom a otrasom, aby nedošlo k poškodeniu spotrebiča. Ak dôjde k poškodeniu chladiaceho okruhu a možnému úniku chladiaceho plynu, vzniká riziko výbuchu, ktorý môže byť vyvolaný iskrou alebo plameňmi. Ak spotrebič vykazuje známky poškodenia, nesmie byť uvedený do prevádzky. V takom prípade kontaktujte servisné centrum, vyvetrajte miestnosť, kde je zariadenie umiestnené a zamedzte šíreniu plameňov alebo iným zásahom do zariadenia.

Bezpečnostné pokyny pre plyn R600a

Opatrenia v prípade náhleho úniku

Ak je možné vetrať, nechajte materiál odpariť.

Vlastnosti plynu

Plyn je vysoko horľavý, je nutné celkom vylúčiť kontakt s otvoreným ohňom a horúcimi povrchmi. Pretože je plyn R600a ťažší než vzduch, môže dochádzať k jeho vysokej koncentrácii pri zemi, kde je vetranie slabé.

Prvá pomoc

Vdýchnutie

Odvedte zasiahnutú osobu zo zamoreného priestoru na teplé, dobre vetrané miesto. Dlhodobý pobyt v zamorenom území môže spôsobiť dusenie, prípadne stratu vedomia. Ak je to nutné, zavedte umelé dýchanie a v mimoriadne vážnej situácii, pod odborným lekárske dohľadom, podajte kyslík.

Kontakt s pokožkou

Pri náhodnom kontakte s pokožkou nedôjde k ohrozeniu zdravia, radšej dôkladne umyte postihnuté miesto. Tekutý postrek alebo rozprášená tekutina môžu spôsobiť omrzliny, umyte postihnuté miesto veľkým množstvom vody a privolajte ošetrojúceho lekára.

Kontakt s očami

Ak sú zasiahnuté oči, vymyte ich veľkým množstvom vody, snažte sa pri tom mať oči otvorené, a čo najskôr zavolajte špecializovaného lekára.

Ak dôjde k styku s plynom alebo vdýchnutiu plynu R600a, kontaktujte svojho lekára.

ČASŤ 2: POPIS PRÍSTROJA



1. Ovládač termostatu
2. Polica
3. Vyrovnávacie nožky
4. Tesnenie
5. Dvierka
6. Priehradka na nápoje

ČASŤ 3: INŠTALÁCIA

Preprava a rozbalenie

Ak je spotrebič prepravovaný v horizontálnej polohe, olej z kompresora môže natiecť do chladiaceho okruhu. Preto ponechajte spotrebič počas 12 hodín pred zapnutím vo vertikálnej polohe, aby olej natiekol späť do kompresora.

Odstráňte vonkajší obal, odstráňte ochranný film z povrchu spotrebiča (ak je použitý) a očistite vonkajšiu časť spotrebiča na to určeným prípravkom. Nepoužívajte škrabky ani hrubé látky, ktoré by mohli nenávratne poškodiť povrchy spotrebiča. Opatrne odstráňte všetky papiere a lepiace pásky zo spotrebiča, dverí a ďalších častí zabalených v polystyréne. Vyberte dokumenty a príslušenstvo znútra spotrebiča.

Obalový materiál je recyklovateľný a je označený symbolom recyklácie. Pri likvidácii sa riadte miestnymi predpismi. Obalové materiály (plastové vrecká, polystyrénové časti atď.) sa musia uchovávať mimo dosahu detí, pretože predstavujú možný zdroj nebezpečenstva.

Spotrebič dôkladne prezrite. Ak zistíte nejaké chyby, ukončíte inštaláciu a kontaktujte predajcu.

Prevádzkové podmienky

Správna prevádzka spotrebiča a teplota chladenia je garantovaná iba pri zachovaní nasledujúcich podmienok:

- Teplota miestnosti, v ktorej je spotrebič umiestnený, zodpovedá klimatickej triede uvedenej na výkonnostnom štítku spotrebiča.
- Maximálna relatívna vlhkosť okolia: 90 %.
- Spotrebič musí byť umiestnený v dostatočnej vzdialenosti od zdrojov tepla (napr. rúry na pečenie, centrálného vykurovania, priamych slnečných lúčov atď.).
- Zariadenie musí byť umiestnené tak, aby bolo chránené pred poveternostnými vplyvmi.
- Pravidelná údržba je vykonávaná podľa pokynov v tomto návode.
- Vetracie otvory v kryte spotrebiča nesmú byť zakryté žiadnymi zábranami.
- Správna inštalácia (napr. vyváženie, kapacita systému zodpovedá údajom na výkonnostnom štítku spotrebiča).

Tabuľka – Klimatická trieda

Klimatická trieda	Teplota okolia
SN	+10°C až +32°C
N	+16°C až +32°C
ST	+16°C až +38°C
T	+16°C až +43°C

Umiestnenie

Priestor na umiestnenie spotrebiča musí spĺňať požiadavky uvedené v odseku „Prevádzkové podmienky“ a musí mať stabilnú podlahu s nosnosťou zodpovedajúcou hmotnosti spotrebiča.

Ďalej musíte zachovať vzdialenosti a rozmery spotrebiča, aby bola zaistená jeho správna funkcia:

1. Horná časť najmenej 20 cm;
2. Zadná časť najmenej 10 cm;
3. Stena na strane, kde sa otvárajú dvere najmenej 30 cm. Mal by byť ponechaný voľný priestor na otváranie dvierok v uhle 160°.

Vyrovajte spotrebič pomocou nastaviteľných nôh, zaistíte medzeru medzi spodným okrajom spotrebiča a zemou, aby bola zaistená cirkulácia chladiaceho vzduchu, čím zaistíte optimálny výkon chladiaceho okruhu.

Skontrolujte, či žiadne potrubie na obeh chladiaceho média nie je počas inštalácie žiadnym spôsobom poškodené.

- Používajte spotrebič iba na účely, na ktoré je určený.
- Spotrebič musí byť umiestnený na pevnom a rovnom povrchu.

Týmto spôsobom bude zaistený voľný obeh chladiaceho média a účinná prevádzka vášho spotrebiča.

- Ak je to možné, umiestnite spotrebič do chladnej, dobre vetranej a suchej miestnosti.
- Neumiestňujte spotrebič na priame slnečné svetlo, ani do miestnosti s vysokou teplotou, do blízkosti akýchkoľvek zdrojov priameho tepla, ako je kúrenie, rúra, sporák atď. – to by znamenalo, že kompresor by musel pracovať omnoho viac a výsledkom by bola i znateľne vyššia spotreba energie.

Ak nie je možné predísť inštalácii v blízkosti priameho zdroja tepla, odporúčame medzi spotrebič a tepelný zdroj umiestniť vhodnú izolačnú dosku (nepoužívajte azbest) alebo aspoň dodržať nasledujúce minimálne vzdialenosti:

- Od plynového alebo elektrického sporáka 3 cm;
- Od radiátora alebo rúry a pod. 30 cm;
- Od iného chladiaceho spotrebiča 2 cm.

Na spotrebič neumiestňujte žiadne spotrebiče, ktoré na spotrebič uvoľňujú teplo, ako sú mikrovlnné rúry, hriankovače a pod.

Nikdy nezakrývajte ventilačnú mriežku. Zástrčku vyťahujte zatahnutím za samotnú vidlicu, pri odpájaní spotrebiča od siete nikdy neťahajte za kábel.



Pred zapnutím nechajte spotrebič v konečnom umiestnení stáť 12 hodín, obeh chladiaceho média sa tak stabilizuje a nevyskytnú sa žiadne prevádzkové problémy. Pred pripojením spotrebiča k sieti sa presvedčte, že je vnútri celkom suchý – najmä v rohoch.

Varovanie pred nebezpečenstvom

Chladiace médium môže byť vysoko horľavé, v závislosti od zloženia. Okruh chladiaceho média bol hermeticky uzatvorený a utesnený a bol mnohokrát testovaný na možné úniky. Akýkoľvek neodborný zásah môže spôsobiť nebezpečenstvo požiaru. Ubezpečte sa, že nedochádza k žiadnemu mechanickému narušeniu či vplyvu na obeh paliva, najmä v prístupných častiach okolo kompresora.

Do chladiaceho systému môže zasahovať iba odborne kvalifikovaný personál.

Čistenie pred použitím

Presvedčte sa, že ste odstránili zo spotrebiča všetky lepiace pásky slúžiace na uchytenie príslušenstva. Potom očistite všetky vnútorné časti vlažnou vodou s neutrálnym čistiacim prostriedkom, octom alebo uhličitanom sodným – tým odstránite charakteristický zápach nových súčastí – následne dôkladne vysušte. Nepoužívajte saponáty alebo agresívne prípravky, ktoré by mohli poškodiť povrchy.

Elektrické zapojenie

Pred tým, než zapojíte zástrčku do sieťovej zásuvky, zaistite, že:

- Máte úplne suché ruky.
- Napätie a frekvencia uvedené na výkonnostnom štítku spotrebiča zodpovedajú údajom, ktoré sú v domovej napájacej sieti (povolená tolerancia od -6 % do +6 % pre menovité napätie, v prípade použitia pri iných napätiach použite menič napätia zodpovedajúcich parametrov).
- Kábel a zástrčka nie sú poškodené alebo prištiknuté ťažkými predmetmi.
- Prívodný kábel nie je príliš napnutý, nie je povolené používať predlžovací kábel.



Nepripájajte spotrebič k usmerňovaču prúdu (napr. snečná elektráraň) alebo pomocou predlžovacieho kábla.



Spotrebič musí byť pripojený k fungujúcemu uzemneniu.

V prípade, že sieťová zásuvka domáceho systému nie je uzemnená v súlade so súčasnými právnymi predpismi, pripojte spotrebič po konzultácii so špecializovaným technikom k samostatnému uzemneniu.

Výrobca nie je zodpovedný za úrazy vzniknuté následkom nerešpektovania týchto pokynov.



Ak chladničku počas inštalácie nevyrovnáte, nemusia sa dvierka správne dovierať a tesnenie nemusí riadne tesniť, čo bude mať za následok problémy s chladením alebo vlhkosťou. Vyrovnanie chladničky je veľmi dôležité.

Chladničku vyrovnáte pomocou nastaviteľných nôh – ich otáčaním v smere hodinových ručičiek chladničku zdvíhate a ich otáčaním proti smeru hodinových ručičiek chladničku spúšťate.

Postup otočenia otvárania dveríok

Táto chladnička umožňuje otváranie dverí ako z ľavej, tak aj z pravej strany. Spotrebič sa dodáva s dvermi, ktoré sa otvárajú z ľavej strany. Ak chcete smer otvárania zmeniť, postupujte podľa nasledujúcich pokynov.

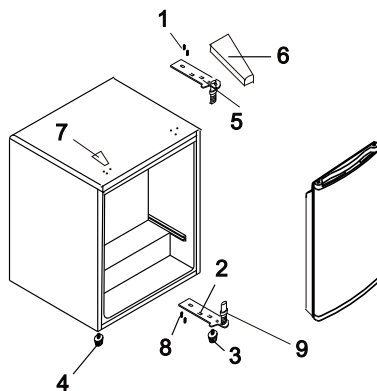
Pred otočením dverí musíte vypnúť napájanie.

Všetky vybrané diely je nutné po otočení dverí vrátiť späť.

POZNÁMKA:

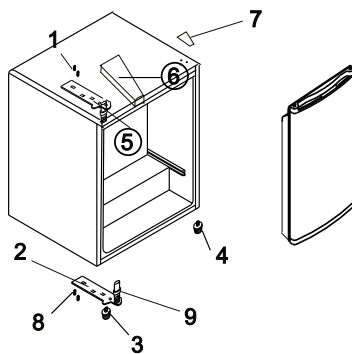
Chladnička je zostavená s pántami dverí na pravej strane. Ak chcete zmeniť smer otvárania dverí, postupujte podľa pokynov nižšie:

1. Najprv odoberte kryt (6) horného pántu.
2. Odstráňte dve skrutky (1), ktorými je horný pánt (5) (po pravej strane) uchytený k rámu. Horný pánt (5) odstráňte.
3. Zdvihnite dverka a položte ich na mäkkú podložku, aby sa nepoškriabali.
4. Odstráňte dve skrutky (8), ktorými je upevnený spodný pánt (2) a spodný pánt (2) odstráňte.
5. Odstráňte ľavú prednú nohu (4) a presuňte ju na pravú stranu.
6. Odstráňte kryciu doštičku otvoru (7) na pravej strane.
7. Pred nasadením spodného pántu (2) odstráňte čap skrutky (9) a spodný pánt (2) obráťte naopak. Potom pomocou dvoch skrutiek (8) upevnite spodný pánt (2) na ľavej strane v spodnej časti rámu.
8. Do spodného pántu (2) vložte čap skrutky (9).
9. Nasadte dverka na miesto a uistite sa, či sedia na spodnom pánte (2).
10. Dverka držte v uzatvorenej polohe a dvomi skrutkami (1) zaistite na vrchnej časti rámu po ľavej strane horný pánt (5). Pamätajte, aby ste neutiahli dve skrutky (1), kým nebude horná strana dverí vyrovnaná s protiahlou stranou.
11. Na horný pánt nasadte kryt (6).



OBRÁZOK 1

Otváranie dverí z ľavej strany



OBRÁZOK 2

Otváranie dverí z pravej strany

ČASŤ 4: NASTAVENIE TEPLoty

Teplotu v chladničke nastavíte pomocou ovládača termostatu. Riadiaci modul termostatu je prepojený s kompresorom. Otočte ovládačom termostatu smerom hore alebo dole a nastavte teplotu vnútri chladničky. Teplota nastavená na hodnotu „1“ je najteplejšia, naopak hodnota nastavená na „5“ je najchladnejšia.

Hodnota „0“ znamená, že je chladnička vypnutá.

Nastavte polohu od 1 – 5 pre normálne použitie. Ak si nie ste istí teplotou, nastavte hodnotu 3.

Teplotu je potrebné nastaviť podľa:

- Teploty v miestnosti, v ktorej je spotrebič umiestnený;
- Množstva skladovaných potravín;
- Častosti otvárania spotrebiča.

Odporúčame stredné nastavenie. Čoskoro vysledujete optimálne nastavenie pre svoje požiadavky.

Správne nastavenie teploty je dôležité pre skladovanie potravín. Potraviny sa veľmi rýchlo kazia vďaka mikroorganizmom, no tomu je možné zabrániť či oddialiť to pomocou správnej skladovacej teploty. Teplota ovplyvňuje rýchlosť rastu mikroorganizmov. Tieto procesy sú s klesajúcou teplotou spomaľované. **Z tohto dôvodu odporúčame stredné nastavenie ovládača termostatu.**

ČASŤ 5: USPORIADANIE POTRAVÍN

- Potravínové výrobky, ktoré sú náchylné na absorpciu pachov alebo uvoľňujú arómu, je vždy potrebné ukladať do uzatvorených schránok alebo do vhodného balenia.
- Vhodnými baliacimi materiálmi na potraviny sú: potravinová fólia, alobal, sklenené schránky a pod.
- Výrobky by sa nemali dotýkať zadnej steny, inak môžu prímŕzať.
- Horúce jedlá a nápoje vždy pred vložением do chladničky nechajte dostatočne vychladnúť.
- Dvere otvárajte iba na krátky čas, aby nedošlo k otepleniu vnútorného priestoru chladničky. Šetrí to energiu.
- Nikdy neskladujte výbušné materiály alebo výrobky s horľavými stlačenými plynmi (napr. dávkovače šľahačky s tlakovými kapsulami/bombičkami, sprejové plechovky) – **RIZIKO VÝBUCHU!**
- Oleje, určené na prípravu pokrmu, neumiestňujte do vyberateľných schránok vo dverách chladničky. Môžu spôsobiť trhliny vzniknuté napätím v plaste na dverách.
- Alkoholické nápoje je nutné vždy skladovať v chladnej zóne, vo zvislej polohe a celkom bezpečne uzavreté.

Rady pre chladenie potravín

Pri cirkulácii vzduchu v chladničke vznikajú oblasti s rôznou teplotou. Tieto oblasti sú zvlášť vhodné na uchovanie rôznych druhov potravín. Umiestňujte potraviny tak, aby vzduch mohol okolo potravín voľne prúdiť.

Tabuľka – Uchovávanie potravín v chladničke

Potravina	Spôsob uchovávania	Zóna	Trvanlivosť
Mäso a ryby (rôzne), tvrdé syry	Ochranná fólia, alobal, uzatvorené sklenené kontajnery, plastové nádoby	Dolná časť chladničky	1 – 2 dni
Varené jedlá, studené jedlá, cukrovinky	Uzatvorené sklenené, plastové kontajnery	Polica	1 – 2 dni
Ovocie a zelenina	Uzatvorené balenie alebo hromadne	Polica	3 – 4 dni
Banány, zemiaky, cibuľa, cesnak	Neuchovávajúte v chladničke.	-	-
Voda, víno, pivo, mlieko, ovocné džúsy, perlivé nápoje	Potravinové fľaše zo skla či plastu	Priehradka na dverách	Podľa dátumu spotreby
Nakladané alebo v oleji uložené potraviny, omáčky, maslo, mäkké syry, vajcia	Pôvodné balenie	Polica	Podľa dátumu spotreby
Jogurt	Pôvodné balenie	Polica	Podľa dátumu spotreby

ČASŤ 6: PRAVIDELNÁ ÚDRŽBA

Čistenie spotrebiča

Pred začatím čistenia chladničku odpojte od zdroja energie.

Použite čistú hubku alebo mäkkú utierku a jemný umývací prostriedok v teplej vode. Nepoužívajte hrubé alebo brúsne čističe.

Chladničku dobre umyte a vytrite do sucha.

Na plastové alebo gumové časti nepoužívajte čistiace vosky, koncentrované čistiace prostriedky, bieliadlá ani čističe obsahujúce petrolej.

Na plastové časti nikdy nepoužívajte papierové utierky, čističe okien.

Vnútro spotrebiča čistite v pravidelných intervaloch.

- Odporúčame čistiť priestor chladničky aspoň 1× za mesiac.
- Vyberte potraviny a uložte ich na chladné miesto.
- Zo spotrebiča vyberte všetky vyberateľné časti.
- Rôzne časti vnútri chladničky nie sú všeobecne vhodné pre umývačky. Tieto časti by sa mali čistiť pomocou teplej vody a prostriedku na riad. Nikdy nepoužívajte čistiaci neriedený prostriedok a v žiadnom prípade brúsne či kyslé, t. j. chemické čistiace prostriedky. Odporúčame čistiaci prostriedok na všeobecné použitie s neutrálnym pH.

Používanie parných čistiacich spotrebičov je extrémne nebezpečné a je teda i prísne zakázané.

- Vytrite vnútorné priestory a príslušenstvo čistou vodou a všetko osušte pomocou suchej utierky. Spotrebič potom nechajte vetrať 3 – 4 min.
- Nepoškodte či neodstráňte výkonnostný štítok zo zadnej strany spotrebiča – je dôležitý pre popredajný servis a pre nasledujúcu likvidáciu spotrebiča.
- Dbajte na to, aby voda vnútri neprišla do styku s časťami spotrebiča, ktoré vedú prúd.

DLHODOBÉ VYRADENIE Z PREVÁDZKY

Ak chladničku nebudete dlhší čas používať, vykonajte nasledujúce:

Odpojte chladničku od zdroja energie jej vytiahnutím zo zásuvky. Vnútro vyčistite a vysušte, ako je uvedené v časti o čistení chladničky. Nechajte dverka otvorené, aby sa vnútri netvoril nepríjemný zápach.



Prosím, pozor:

Kompresor

Kompresor je ovládaný termostatom, ktorý nastavujete na otočnom ovládači teploty, a spína sa automaticky v okamihu, keď dôjde k prekročeniu teploty v spotrebiči, a vypne sa, hneď ako sa táto teplota opäť dosiahne. Pri spustení každého kompresora – chladiaceho systému – je počuť hluk. Tieto zvuky sú vytvárané vtedy, keď motor v kompresore pracuje, a vytvára ich aj chladiace médium obiehajúce v okruhu chladiaceho systému. Tieto zvuky sú normálne, neznamenajú žiadnu poruchu vo funkcii spotrebiča. V nevyhrievaných miestnostiach alebo v chladných poveternostných podmienkach sa na vonkajších stenách spotrebiča môže vytvárať kondenzát. To neznamená poruchu a tento kondenzát zmizne, hneď ako sa zvýši teplota.

Servisné oddelenie kontaktujte iba vtedy, ak po analýze všetkých možných faktorov poruchy nemôžete nájsť žiadnu príčinu alebo nie ste schopní poruchu sami eliminovať. Najskôr sa teda zamerajte na: „**Čo mám robiť, ak....**“

ČASŤ 7: ČO MÁM ROBIŤ, AK...

a) Spotrebič nefunguje.

Skontrolujte, prosím:

- Je zástrčka v dobrom stave a je do zásuvky riadne zapojená?
- Prúdi do kábla elektrická energia? (Túto možnosť skontrolujte zapojením malého spotrebiča, ako je ručný mixér alebo sušič vlasov a pod.)
- Je spotrebič zapnutý? (Volič teploty by nemal byť nastavený na „0“.)
- Je sieťový istič/poistka v domácnosti zapnutý či zaskrutkovaný?

b) Spotrebič nedostatočne chladí. / Kompresor spína príliš často.

Skontrolujte, prosím:

- Nechali ste chladničku stáť aspoň 12 hodín pred zapnutím? Ak nie: Vytiahnite sieťovú zástrčku, spotrebič so zatvorenými dvermi nahnite na jednu stranu a podržte alebo umiestnite do nahnutej polohy a potom späť do polohy rovnej. Po uplynutí 12 hodín znovu zapnite, počas tohto času neotvárajte dvere.

- Keď sa dvere správne zatvárajú, tesnenie na dverách pevne a rovnomerne prilieha na ráme.

Test: Medzi tesnenie a rám umiestnite hárok papiera a dvere zavrite. Na všetkých stranách by malo byť ťažké tento hárok papiera vytriahnuť.

Autorizovaný servis volajte v prípade, keď je možné papier vytriahnuť bez odporu v jednom alebo viacerých bodoch.

- Je spotrebič vystavený priamemu slnečnému žiareniu alebo je umiestnený príliš blízko tepelného zdroja (sporák, radiátor atď.)? Chráňte spotrebič pred priamym slnečným žiarením / skontrolujte vzdialenosť od tepelného zdroja / umiestnite izolačnú dosku medzi spotrebič a tepelný zdroj. (Pozrite „Umiestnenie“)
- Spotrebič je naplnený príliš veľkým objemom čerstvých potravín.
- Je prúdenie vzduchu a ventilácie v poriadku? Skontrolujte, či nie je zakrytá ventilačná mriežka alebo či nie je tepelný výmenník (kondenzátor) na zadnej strane steny pokrytý prachom.

c) Teplota v chladničke je príliš nízka.

- Nastavte teplotu na nižšiu hodnotu.

d) Spotrebič je príliš hlučný.

Skontrolujte, prosím:

- Stojí spotrebič pevne na podlahe, spôsobuje prevádzka spotrebiča vibrácie príslušného nábytku alebo objektov? Uistite sa, že všetky časti upevnené na zadnej stene môžu voľne vibrovať.
- Starostlivo odkloňte kontaktné časti alebo zvyšte vzdialenosť medzi spotrebičom a prekážkou.
- Sú vyberateľné časti riadne usadené v spotrebiči?
- Dotýkajú sa nádoby či schránky?

POZNÁMKA:

Zvuky tečenia v chladiacom obvode nie je možné odstrániť.

V žiadnom prípade nie je možné do spotrebiča vykonávať žiadne zásahy technického charakteru či pokusy o opravu vlastnými silami.

ČASŤ 8: INFORMAČNÝ LIST

KARTA INFORMAČNÝCH ÚDAJOV: Philco

Obchodná značka Philco: **PHILCO** 

Značka	Philco	Philco
Identifikácia modelu	PSL 441	PSL 442
Kategória spotrebiča 3)	1	1
Trieda energet. účinnosti (A... nízka spotreba el. energie až G... vysoká spotreba el. energie)	A+	A++
Spotreba energie za 365 dní 1) kWh	110	84
Úžitkový objem celkovo: l	44	44
z toho: objem chladiacej časti l	44	44
z toho: objem mraziacej časti l	0	0
Hviezdičkové označenie mraziaceho priestoru	*/***	*/***
Beznámrazový	Priestor iba na chladenie	Priestor iba na chladenie
Doba skladovania pri vypnutí (doba nábehu teploty) [h]	/	/
Mraziaca kapacita kg/24 h	/	/
Klimatická trieda 2)	N	ST
Napätie	220-240 V~ 50 Hz	220-240 V~ 50 Hz
Hlučnosť 4) dB (re 1pW)	41	41
Rozmery cm (v × š × h)	44X47X51	44X47X51
Hmotnosť kg	15	15
Vstavany spotrebič	nie	nie

- 1) Spotreba energie v kWh/rok založená na výsledkoch normalizovanej skúšky v priebehu 24 hod. Skutočná spotreba energie závisí od spôsobu použitia a umiestnenia spotrebiča.
- 2) SN: okolité teploty od +10 °C do +32 °C
ST: okolitá teplota od +18 °C do +38 °C
N: okolitá teplota od +16 °C do +32 °C
- 3) 1 = Chladnička bez priestorov s nízkou teplotou
7 = Chladnička/mrazička s priestormi s nízkou teplotou *(***)
8 = Skriňová mrazička
- 4) Hlučnosť podľa európskej normy EN 60704.

ČASŤ 9: VÝKONNOSTNÝ ŠTÍTK/TECHNICKÉ ÚDAJE

Výkonnostný štítok so všetkými technickými údajmi je na spotrebiči pripevnený na boku vnútornej steny alebo na zadnej strane spotrebiča.

Technické údaje

Model	PSL 441	PSL 442
Klimatická trieda	N	ST
Čistý objem	44 L	44 L
Prevádzkové napätie	220 – 240 V~ 50 Hz	220 – 240 V~ 50 Hz
Maximálny výkon (W)	60 W	90 W
Spotreba energie	0,30 kWh / 24 h	0,23 kWh / 24 h
Hlučnosť	41 dB	41 dB
Rozmery v × š × h (cm)	51 x 44 x 47 cm	51 x 44 x 47 cm
Hmotnosť	15 kg	14 kg

POZNÁMKA:

Vyššie uvedené údaje podliehajú zmenám.

Čeština je pôvodná verzia.

Adresa výrobcu: FAST ČR, a. s., Černokostecká 1621, Říčany CZ-251 01

POKYNY A INFORMÁCIE O ZAOBCHÁDZANÍ S POUŽITÝM OBALOM

Použitý obalový materiál odložte na miesto určené obcou na ukladanie odpadu.

LIKVIDÁCIA POUŽITÝCH ELEKTRICKÝCH A ELEKTRONICKÝCH ZARIADENÍ



Tento symbol na produktoch alebo v sprievodných dokumentoch znamená, že použité elektrické a elektronické výrobky nesmú byť pridané do bežného komunálneho odpadu. Pre správnu likvidáciu, obnovu a recykláciu odovzdajte tieto výrobky na určené zberné miesta. Alternatívne v niektorých krajinách Európskej únie alebo v iných európskych krajinách môžete vrátiť svoje výrobky miestnemu predajcovi pri kúpe ekvivalentného nového produktu. Správnou likvidáciou tohto produktu pomôžete zachovať cenné prírodné zdroje a napomáhate prevencii potenciálnych negatívnych dopadov na životné prostredie a ľudské zdravie, čo by mohli byť dôsledky nesprávnej likvidácie odpadov. Ďalšie podrobnosti si vyžiadajte od miestneho úradu alebo najbližšieho zberného miesta. Pri nesprávnej likvidácii tohto druhu odpadu môžu byť v súlade s národnými predpismi udelené pokuty.

Pre podnikové subjekty v krajinách Európskej únie

Ak chcete likvidovať elektrické a elektronické zariadenia, vyžiadajte si potrebné informácie od svojho predajcu alebo dodávateľa.

Likvidácia v ostatných krajinách mimo Európskej únie

Tento symbol je platný v Európskej únii. Ak chcete tento výrobok zlikvidovať, vyžiadajte si potrebné informácie o správnom spôsobe likvidácie od miestnych úradov alebo od svojho predajcu.



Tento výrobok spĺňa všetky základné požiadavky smerníc EÚ, ktoré sa naň vzťahujú.

Zmeny v texte, dizajne a technických špecifikáciách sa môžu meniť bez predchádzajúceho upozornenia a vyhradzujeme si právo na ich zmenu.

Manufacturer/Výrobce/Výrobca:
FAST ČR, a.s.
Černokostecká 1621
CZ-251 01 Říčany

PHILCO® 

**is a registered trademark used under license from
Electrolux International Company, U.S.A.**